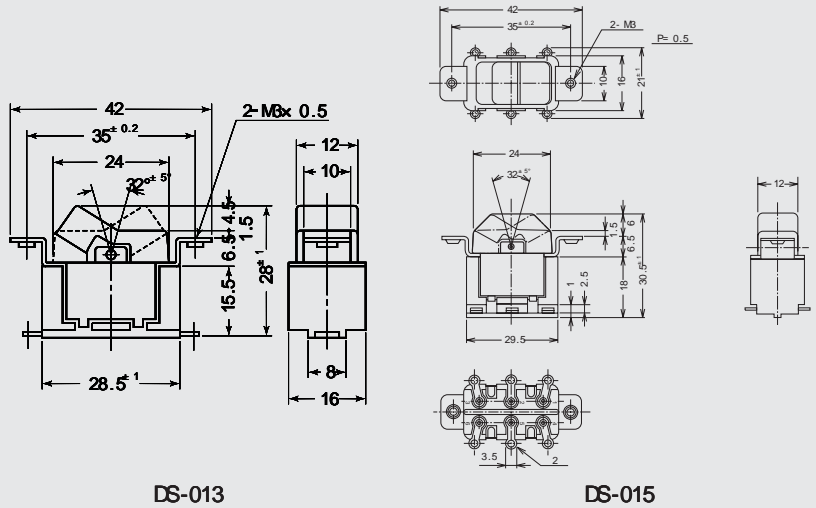


10A.125V.AC 6A.250V.AC

DS-013
DS-015

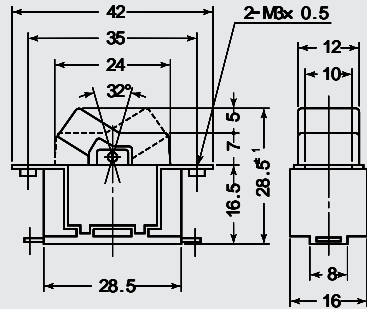


ツマミカラー	Knob Color
赤 白	Red/White

DS-013

DS-015

DS-020



ツマミカラー	Knob Color
黒	Black

品番 PARTS NO.	回路 CIRCUIT	スイッチ特性 SWITCHING FUNCTION	電流量 RATING	絶縁抵抗 INSULATION RESISTANCE	絶縁耐圧 VOLTAGE BREAKDOWN	接触抵抗 CONTACT RESISTANCE
DS-013	SPST (2P)	ON-OFF	10A.125V.AC 6A.250V.AC	DC.500V 100M 以上 (MIN)	AC.1500V 1分間(Minute)	20m 以下 (MAX)
DS-015	DPDT (6P)	ON-ON				10m 以下 (MAX)
DS-020	SPST (2P)	ON-OFF				