

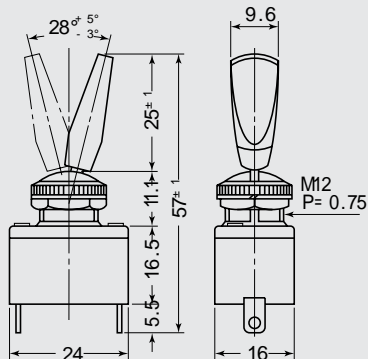
# M12 P = 0.75 レバースイッチ / LEVER SWITCHES

## DS-038 ~ 039 / DS-050 ~ 051 / DS-054 ~ 057

**DS-038**

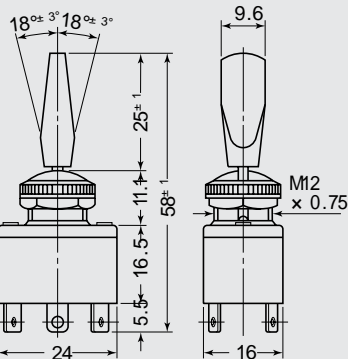


( CAT.NO.32-2A)



( 2P)

**DS-056**



( 6P)

	レバーカラー	COLOR
R	赤	Red
K	黒	Black
( S)	シルバー	Silver

品番 PARTS NO.	回路 CIRCUIT	スイッチ特性 SWITCHING FUNCTION	電流容量 RATING	絶縁抵抗 INSULATION RESISTANCE	絶縁耐圧 VOLTAGE BREAKDOWN	接触抵抗 CONTACT RESISTANCE
DS-038	SPST ( 2P)	ON-OFF	6A.250V.AC	DC.500V 100M 以上 ( MIN)	AC.1500V 分間 ( Minute)	20m 以下 ( MAX)
DS-039( S)						
DS-050						
DS-051( S)	DPST ( 4P)	ON-ON				
DS-054						
DS-055( S)						
DS-056	DPDT ( 6P)	ON-OFF-ON				
DS-057( S)						