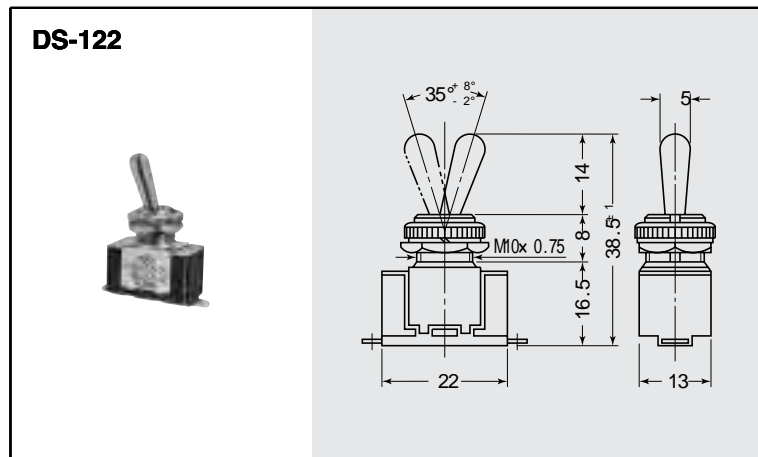
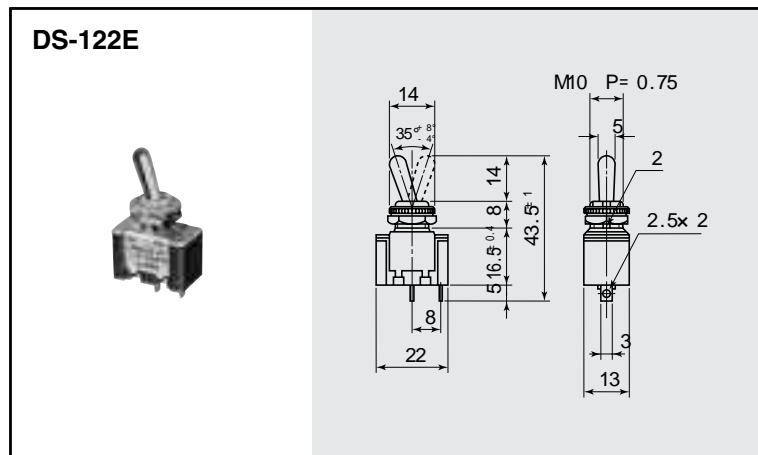


M10 P=0.75 トグルスイッチ / TOGGLE SWITCHES



レバー仕上げ	ニッケルメッキ
COMPLETED	Nickel Plated Brass



レバー仕上げ	ニッケルメッキ
COMPLETED	Nickel Plated Brass

品番 PARTS NO.	回路 CIRCUIT	スイッチ特性 SWITCHING FUNCTION	電流容量 RATING	絶縁抵抗 INSULATION RESISTANCE	絶縁耐圧 VOLTAGE BREAKDOWN	接触抵抗 CONTACT RESISTANCE
DS-122	SPST (2P)	ON-OFF	10A. 250V. AC	DC. 500V 100M 以上 (MIN)	AC. 1500V 1分間(Minute)	20m 以下 (MAX)
DS-122E			10A. 125V. AC 6A. 250V. AC			