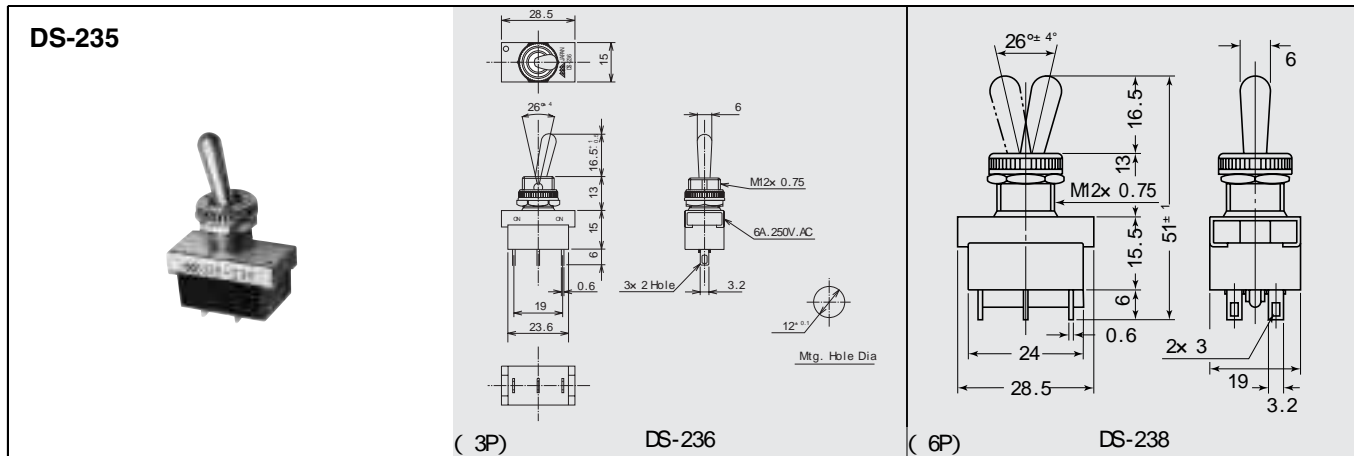


トグルスイッチ / TOGGLE SWITCHES

DS-235 ~ DS-239シリーズ / SERIES



レバー仕上げ	ニッケルメッキ
COMPLETED	Nickel Plated Brass

品番	回路	スイッチ特性	電流容量	絶縁抵抗	絶縁耐圧	接触抵抗
PARTS NO.	CIRCUIT	SWITCHING FUNCTION	RATING	INSULATION RESISTANCE	VOLTAGE BREAKDOWN	CONTACT RESISTANCE
DS-235	SPST (2P)	ON-OFF	6A, 250V .AC	DC. 500V 100M 以上 (MIN)	AC. 1500V 分間 (Minute)	20m 以下 (MAX)
DS-236	SPDT (3P)	ON-ON				
DS-237		ON-OFF-ON				
DS-238		ON-ON				
DS-239	DPDT (6P)	ON-OFF-ON				