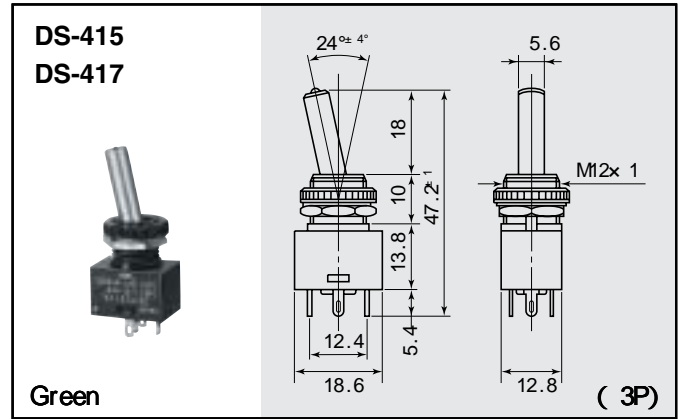
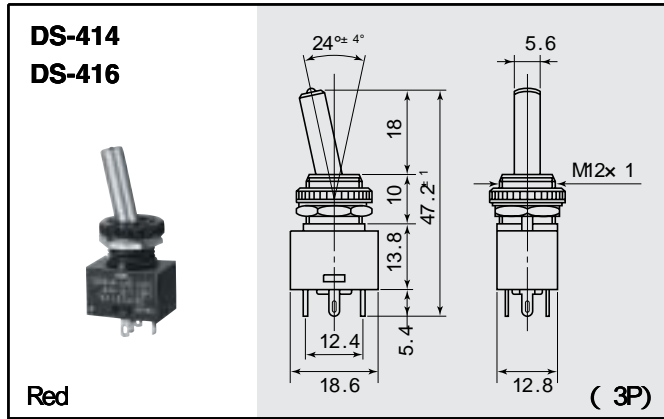


照光式 / ILLUMINATED SWITCHES

DS-414 ~ DS-417シリーズ / SERIES



受注生産 / Only for large quantity order

LED仕様 Specifications

絶対最大定格 (周囲温度 $T_a = 25$)

Absolute maximum ratings

$T_a = 25$

Color	Pd (mW)	IF (mA)	VR (V)	Topr ()	Tstg ()
Red	23	10	5	- 25~ + 85	- 25~ + 100

動作特性 (順電流 $I_F = 5\text{mA}$, 周囲温度 $T_a = 25$, 逆電圧 $V_r = 4\text{V}$)

Electro-optical characteristics $I_F = 5\text{mA}$, $T_a = 25$, $V_r = 4\text{V}$

Color	VR Typ.) (V)	IR Max) (μA)	IV (mcd)		R Typ.) (mm)
			Min.	Typ.	
Red	1.9	10	2.5	8.0	695

LED仕様 Specifications

絶対最大定格 (周囲温度 $T_a = 25$)

Absolute maximum ratings

$T_a = 25$

Color	Pd (mW)	IF (mA)	VR (V)	Topr ()	Tstg ()
Green	84	30	5	- 25~ + 85	- 25~ + 100

動作特性 (順電流 $I_F = 20\text{mA}$, 周囲温度 $T_a = 25$, 逆電圧 $V_r = 4\text{V}$)

Electro-optical characteristics $I_F = 20\text{mA}$, $T_a = 25$, $V_r = 4\text{V}$

Color	VR Typ.) (V)	IR Max) (μA)	IV (mcd)		R Typ.) (mm)
			Min.	Typ.	
Green	2.1	10	16	30	555

ツマミ仕上げ	COMPLETED
アルミスピン加工	AL Spin Processing
先端 LED	Top LED

品番 PARTS NO.	LED	
	DS-414	赤
DS-415	緑	Green
DS-416	赤	Red
DS-417	緑	Green

品番 PARTS NO.	回路 CIRCUIT	スイッチ特性 SWITCHING FUNCTION	電流容量 RATING	絶縁抵抗 INSULATION RESISTANCE	絶縁耐圧 VOLTAGE BREAKDOWN	接触抵抗 CONTACT RESISTANCE
DS-414	SPST (2P)	ON-OFF	3A, 125V.AC	DC. 500V 100M 以上 (MIN)	AC. 1000V 1分間 (Minute)	20m 以下 (MAX)
DS-415	SPST (2P)	ON-OFF				
DS-416	SPDT (3P)	ON-ON				
DS-417	SPDT (3P)	ON-ON				