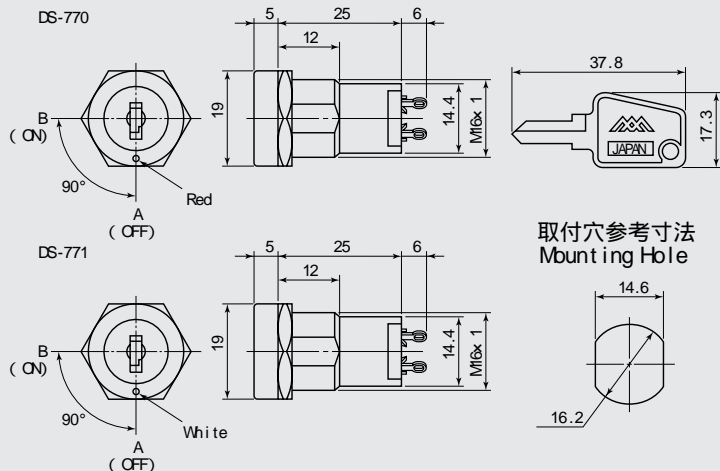


DS-770
DS-771



DS-770..鍵は位置だけで抜き差しが可能です。(キーロック式)

〔キーは同番と連番(鍵違い)があります。〕

DS-771..鍵は及び位置の2ヵ所で抜き差しができます。

〔キーは同番と連番(鍵違い)があります。〕

DS-770..Key removable in A position only.

(Key switch with same key No. is also available.)

DS-771..Key removable both in A and B positions.

(Key switch with same key No. is also available.)

品番	回路	スイッチ特性	電流容量	絶縁抵抗	絶縁耐圧	接触抵抗
PARTS NO.	CIRCUIT	SWITCHING FUNCTION	RATING	INSULATION RESISTANCE	VOLTAGE BREAKDOWN	CONTACT RESISTANCE
DS-770	SPST (2P)	OFF-ON	3A.125V.AC 1A.250V.AC	DC.500V 100M 以上 (MIN)	AC.1500V 1分間 (Minute)	20m 以下 (MAX)
DS-771						