

M6 P = 0.75 ミゼットトグルスイッチ / MIDGET TOGGLE SWITCHES

MS-172 ~ 177 · MS-184 ~ 186 シリーズ / SERIES

MS-172



MS-176



MS-186



MS-172	MS-173	MS-174
レバーチップ Color Tip		
R	赤	Red
K	黒	Black
W	白	White
Y	黄	Yellow
U	青	Blue

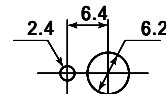
注記 (NOTE)
 = 標準色 Standard Color
 = 受注生産 Only for large quantity order

MS-175	MS-176	MS-177
レバーカラーキャップ Color Cap		
R	赤	Red
K	黒	Black
W	白	White
Y	黄	Yellow
U	青	Blue

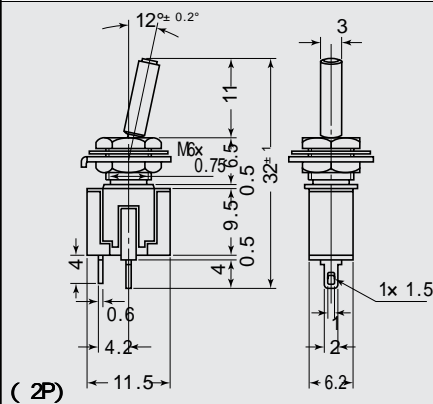
注記 (NOTE)
 = 標準色 Standard Color
 = 受注生産 Only for large quantity order

MS-184	MS-185	MS-186
レバー仕上げ	アルミスピン加工	
COMPLETED	AL Spin Processing	

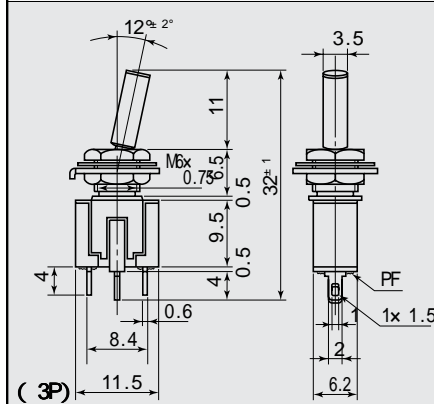
取付穴参考寸法
Mounting Hole



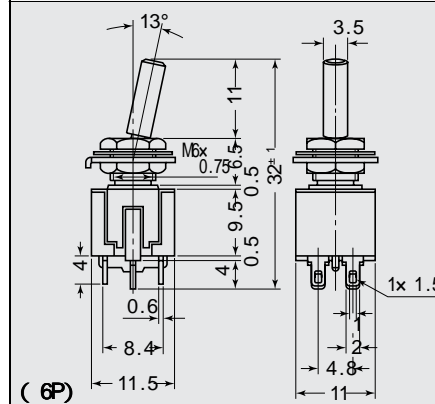
MS-172



MS-176



MS-186



品番 PARTS NO.	回路 CIRCUIT	スイッチ特性 SWITCHING FUNCTION	電流量 RATING	絶縁抵抗 INSULATION RESISTANCE	絶縁耐圧 VOLTAGE BREAKDOWN	接触抵抗 CONTACT RESISTANCE
MS-172	SPST (2P)	ON-OFF	3A. 125V. AC	DC. 500V 100M 以上 (MIN)	AC. 1000V 1分間 (Minute)	20m 以下 (MAX)
MS-175						
MS-184						
MS-173	SFDT (3P)	ON-ON				
MS-176						
MS-185						
MS-174	DFDT (6P)					
MS-177						
MS-186						