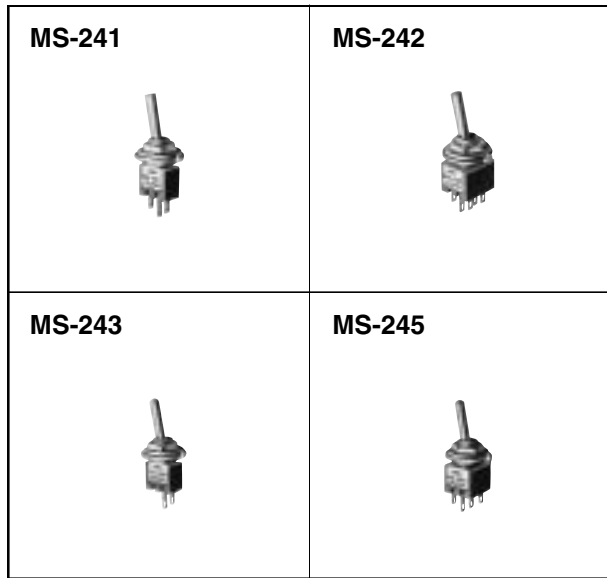


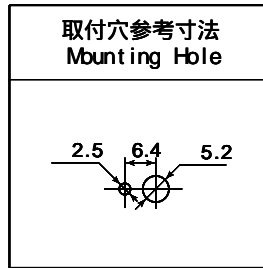
M5 P = 0.5 ミニ・ミニトグルスイッチ / MINI・MINI TOGGLE SWITCHES MS-240 ~ 245シリーズ / SERIES



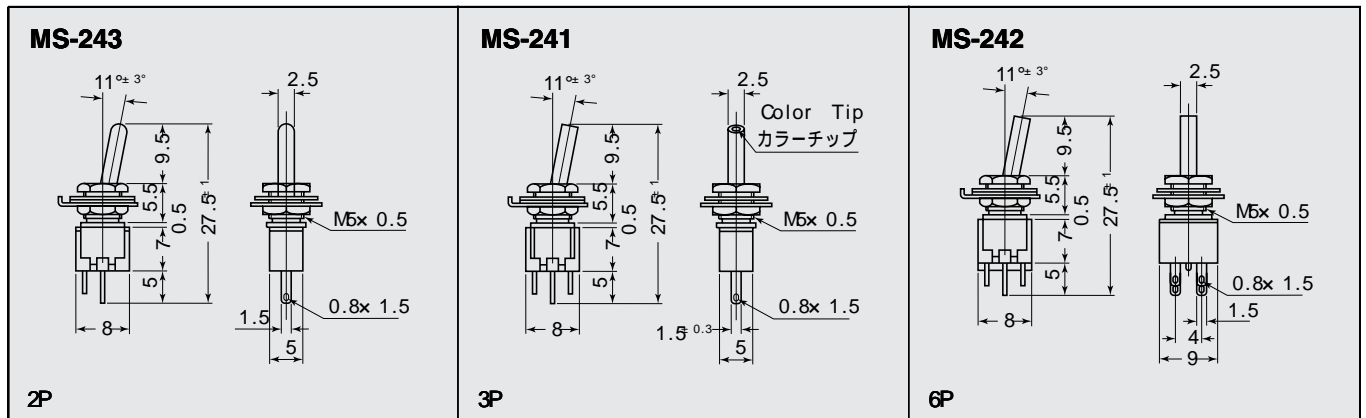
MS-240 MS-241 MS-242			
レバーチップ Color Tip			
R	赤	Red	
K	黒	Black	
W	白	White	
Y	黄	Yellow	
U	青	Blue	

注記 (NOTE)
 = 標準色 Standard Color
 = 受注生産 Only for large quantity order

MS-243 MS-244 MS-245	
レバー仕上げ	クロームメッキ
COMPLETED	Chrome Plated Brass



外形図 / Dimensions



品番 PARTS NO.	回路 CIRCUIT	スイッチ特性 SWITCHING FUNCTION	電流容量 RATING	絶縁抵抗 INSULATION RESISTANCE	絶縁耐圧 VOLTAGE BREAKDOWN	接触抵抗 CONTACT RESISTANCE
MS-240 MS-243	SPST (2P)	ON-OFF	3A, 125V, AC	DC. 500V 100M 以上 (MIN)	AC. 1000V 1分間 (Minute)	20m 以下 (MAX)
MS-241 MS-244	SFDT (3P)	ON-ON				
MS-242 MS-245	DFDT (6P)	ON-ON				