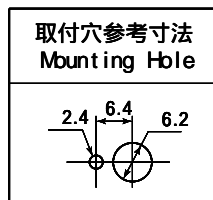
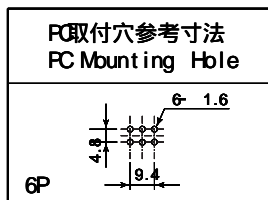
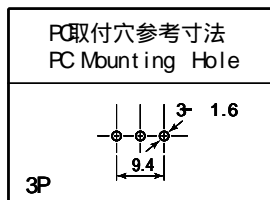
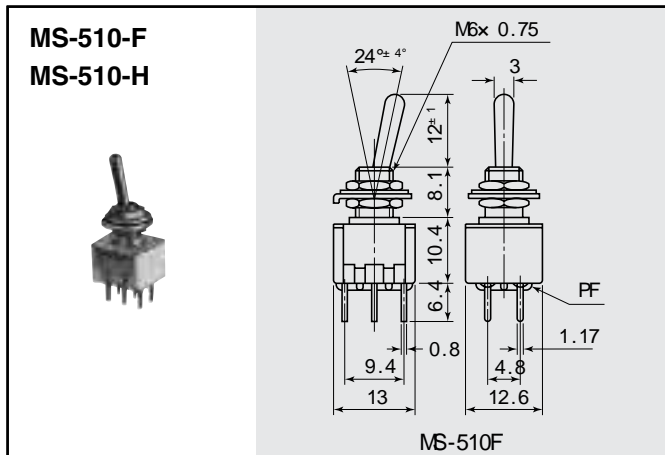
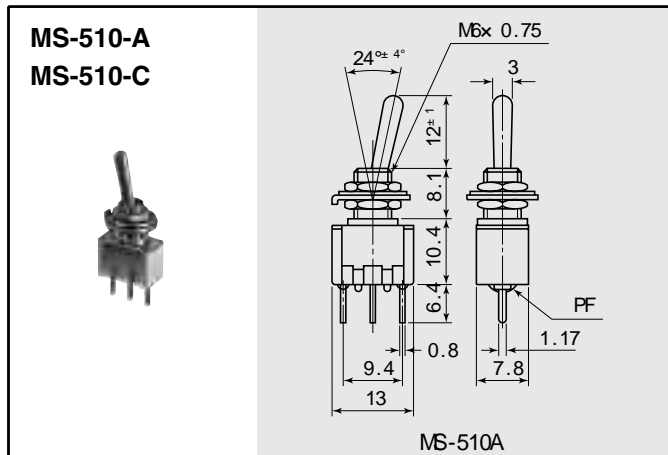


MS-510シリーズ / SERIES

微小電流タイプ / Dry Circuit Type

受注生産 / Only for large quantity order



レバー仕上げ	ニッケルメッキ
COMPLETED	Nickel Plated Brass

品番	回路	スイッチ特性	電流容量	絶縁抵抗	絶縁耐圧	接触抵抗
PARTS NO.	CIRCUIT	SWITCHING FUNCTION	RATING	INSULATION RESISTANCE	VOLTAGE BREAKDOWN	CONTACT RESISTANCE
MS-510A	SPDT (3P)	ON-ON	20mA .25V .AC	DC .500V 1000M 以上 (MIN)	AC .1000V 分間 (Minute)	20m 以下 (MAX)
MS-510C		ON-OFF-ON				
MS-510F	DPDT (6P)	ON-ON				
MS-510H		ON-OFF-ON				