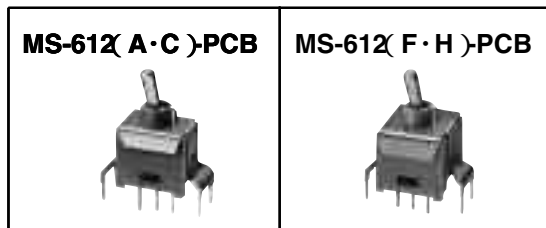


MS-612シリーズ / SERIES

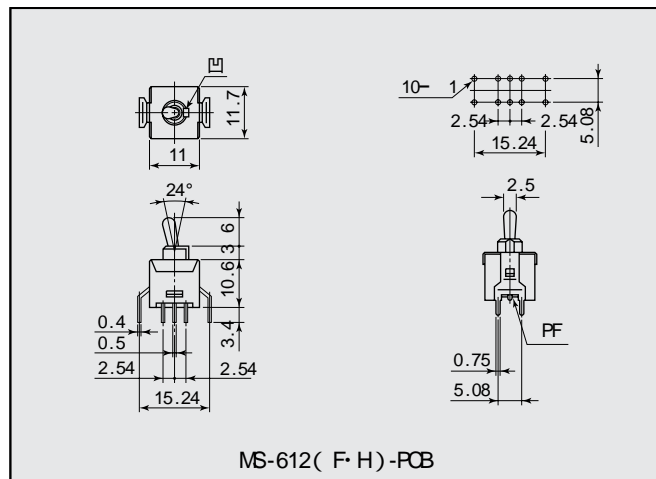
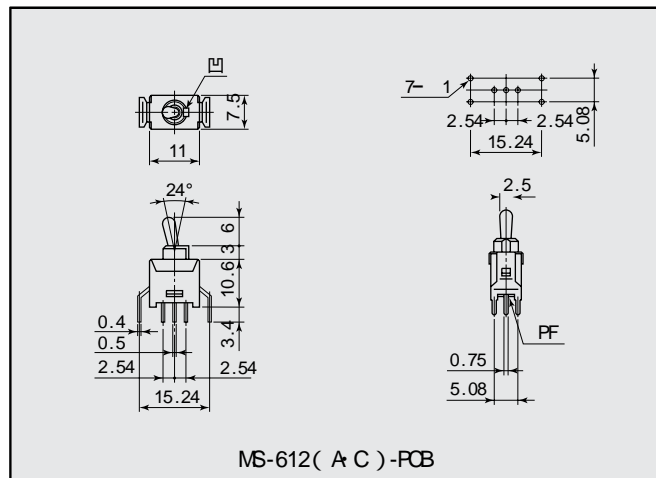


ご注文の際は下記の例に準じてご用命下さい。
ORDERING INFORMATION

MS-612 K - PC
1 2

1	回路	スイッチ特性
	CIRCUIT	SWITCHING FUNCTION
K	SPST (2P)	ON-OFF
A	SPDT (3P)	ON-ON
C	SPDT (3P)	ON-OFF-ON
F	DPDT (6P)	ON-ON
H	DPDT (6P)	ON-OFF-ON

2	端子形状 Shape of Terminal
PC	PC端子 P.C Terminal
PCB	ブラケットマウント付 PC端子 P.C Terminal with bracket mount



品番	回路	スイッチ特性	電流容量	絶縁抵抗	絶縁耐圧	接触抵抗
PARTS NO.	CIRCUIT	SWITCHING FUNCTION	RATING	INSULATION RESISTANCE	VOLTAGE BREAKDOWN	CONTACT RESISTANCE
MS-612K-	SPST (2P)	ON-OFF	0.3A.125V.AC	DC.500V 100M 以上 (MIN)	AC.1000V 1分間 (Minute)	20m 以下 (MAX)
MS-612A-	SPDT (3P)	ON-ON				
MS-612C-		ON-OFF-ON				
MS-612F-	DPDT (6P)	ON-ON				
MS-612H-		ON-OFF-ON				