

MS-620シリーズ / SERIES

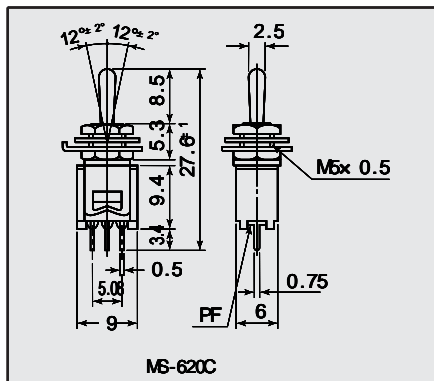
MS-620C



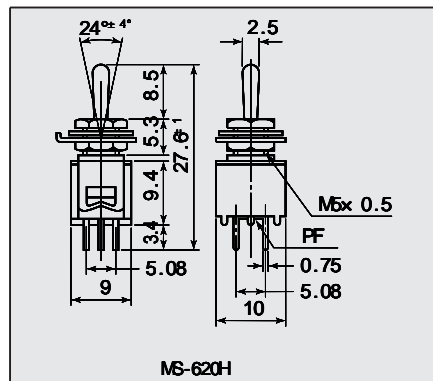
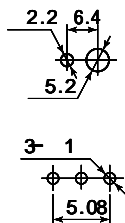
MS-620H



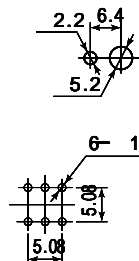
レバー仕上げ	ニッケルメッキ
COMPLETED	Nickel Plated Brass
端子形状	Shape of Terminal
P.C端子	P.C. Terminal



取付穴参考寸法
Mounting Hole



取付穴参考寸法
Mounting Hole



品番 PARTS NO.	回路 CIRCUIT	スイッチ特性 SWITCHING FUNCTION	電流容量 RATING	絶縁抵抗 INSULATION RESISTANCE	絶縁耐圧 VOLTAGE BREAKDOWN	接触抵抗 CONTACT RESISTANCE
MS-620C	SPST (3P)	ON-OFF-ON	0.3A.30V.DC	DC.500V 100M 以上 (MIN)	AC.500V 1分間 (Minute)	20m 以下 (MAX)
MS-620H	DPDT (6P)					