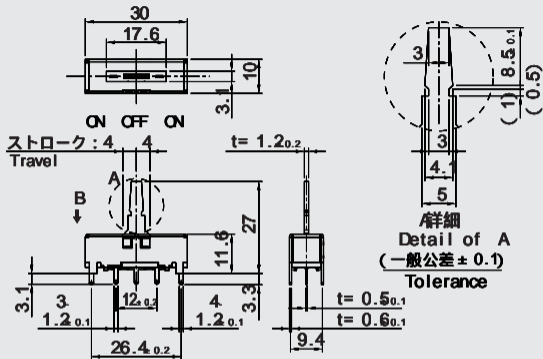
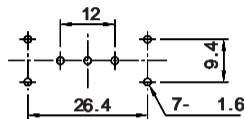


MS-860C

車載用
Car Electronics

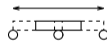


プリント基板取付穴参考寸法図
(昉向より見る)
P.C.Board Mounting Hole Dimensions
(Viewed from the Direction B)



一般公差 ± 0.1
Tolerance

回路図(昉向より見る)
Circuit Diagram
(Viewed from the Direction B)



品番 PARTS NO.	回路 CIRCUIT	スイッチ特性 SWITCHING FUNCTION	電流容量 RATING	絶縁抵抗 INSULATION RESISTANCE	絶縁耐圧 VOLTAGE BREAKDOWN	接触抵抗 CONTACT RESISTANCE
MS-860C	SPDT (3P)	ON-OFF-ON	1A. 14V.DC	DC. 100V 3M 以上 (MIN)	AC. 100V 份間 (Minute)	10m 以下 (MAX)