

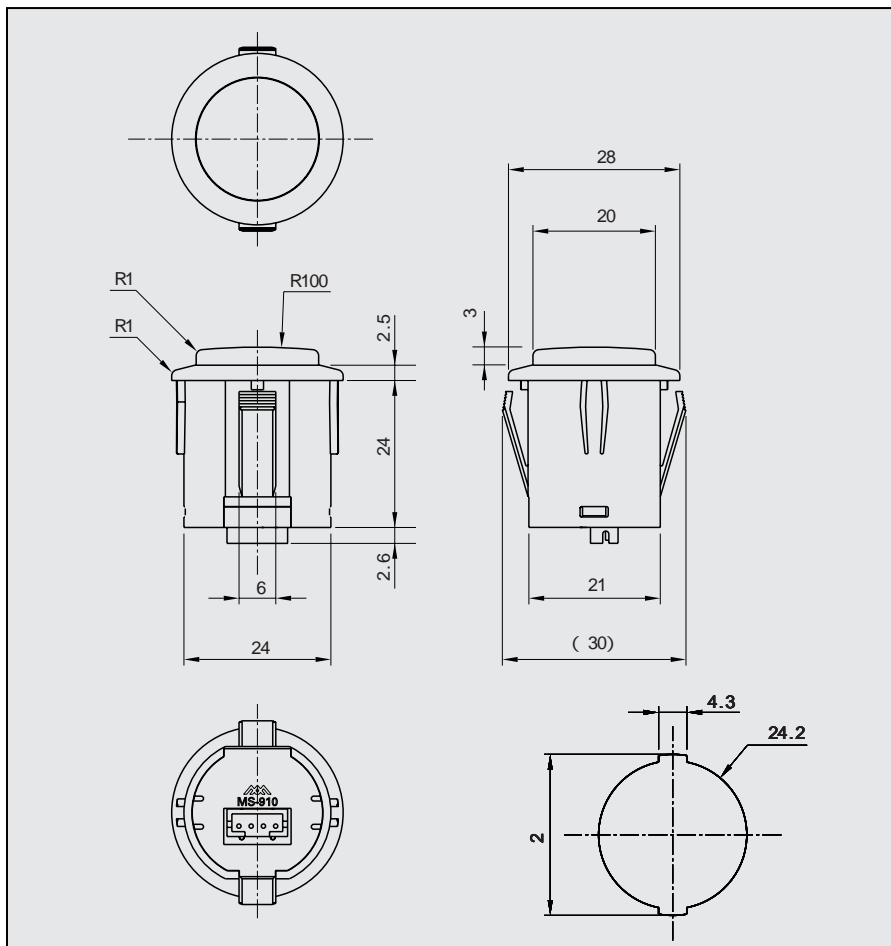
# 無接点スイッチ / NON-CONTACT SWITCHES

## 照光式 / ILLUMINATED SWITCHES

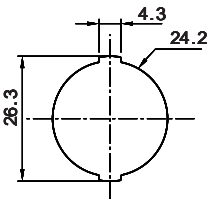
### ノンロック / Momentary

受注生産 / Only for large quantity order

MS-910R-R



R-R	ボタンカラー	LEDカラー
	Cap Color	LED Color
	Red	Red

取付穴参考寸法 Mounting Hole	
パネル板厚 Panel Thickness	2.8~ 3.2mm

回路	赤外 LEDと IC型受光素子からなる、光学式センサを内蔵 外部制御( GND ) による超高輝度 LED内蔵
CIRCUIT	Optical sensor which consists of infrared rays LED and IC type PD is built in. Super-High luminosity LED built-in by external control( GND)

#### 定格 Rating

電源電圧 Power Source voltage	DC.5V
消費電力 Power Consumption	80mW以下 ( MAX)
出力レベル Output Level	TTL
ローレベル出力 Low level output	V <sub>ol</sub> =0.4V( MAX)
ハイレベル出力 High-level output	V <sub>oh</sub> =0.9V <sub>cc</sub> ( MIN)
出力電流最大値 Output current maximum	I <sub>ol</sub> =16mA
許容損失 Permissible loss	250mW
応答速度 Response speed	150ns
LED駆動方式 LED drive system	GND

#### 動作特性 Operating function

操作力 Operation force	0.5~ 2.0N
出力切替りストローク Output switching stroke.	0.8mm± 0.5mm
フルストローク Total Travel	2mm

#### コネクタ結線 Connecting Circuit

I / O	LED CONT	Vcc	GND
-------	----------	-----	-----

#### 仕様 Specifications

日本圧着端子製造(株)製  
JST Connector

コネクタ Connector	ハウジング Housing	コンタクト Contact
B4B-PH-K-S	FHR-4	SFH-002T-P0.5