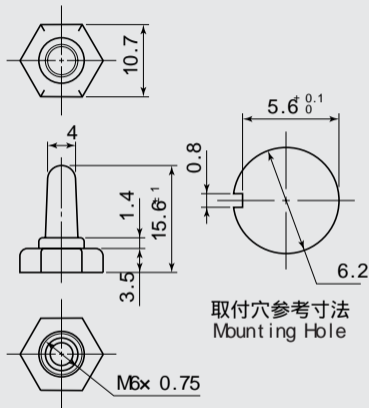


小型防水キャップ / WATER-RESISTANCE COVER

PS-WR1



適用トグルスイッチ品番：MS-165~ 169,

MS-500 -B, 510, 550

取付方法：付属の取付リングを用いずに左図の取付穴に六角ナットを締め付けて下さい。
締め付けトルクは58.8N・cm以下。

取付パネル厚：3mm Max.

1) Applicable Parts Number

MS-165~ 169, 500 -B, 510, 550

2) Installation

Without using supplied ring, firmly install it with hexagonal Nut of water resistance Cap to the illustrated hole. Fastening Torque : Less than 6kgf・cm.

3) Panel Thickness : 3mm MAX.